

Chaque TRIMOS VERTICAL AUTOMATIC est livré avec les accessoires suivants:

Support palpeur (TV 1) et palpeur à bille \varnothing 8 mm (TV 1.1), palpeur fixe à bille \varnothing 8 mm en métal dur (TV 11), support palpeur avec palpeur à bille \varnothing 8 mm interchangeable (TV 13), douille de réduction (TV 1.2) pour l'utilisation d'indicateurs à levier avec tige \varnothing 8 mm ou $\frac{1}{4}$ ", câble réseau, tuyau d'air comprimé avec raccord, fusible, housse de protection, mode d'emploi, certificat de contrôle et de garantie.



Palpeur fixe, longueur de la tige 70 mm, surface de mesure \varnothing 15 mm.

N° de commande:
surface de mesure en acier: **TV 6**
surface de mesure en métal dur: **TV 6 M**



Palpeur spécial avec cale-étalon en métal dur 20 mm ou 1".

N° de commande:
avec cale-étalon 20 mm: **TV 10**
avec cale-étalon 1": **TV 10 E**



Palpeur fixe à bille \varnothing 8 mm en métal dur, longueur de la tige 80 mm.

N° de commande: **TV 11**



Palpeur fixe à goupille interchangeable, \varnothing de l'alésage 6 mm, longueur de la goupille 30 mm, longueur de la tige 80 mm.

N° de commande: **TV 12**



Support palpeur avec palpeur à bille \varnothing 8 mm interchangeable, \varnothing de l'alésage 10 mm, palpeur à bille avec méplat dessous.

N° de commande: **TV 13**



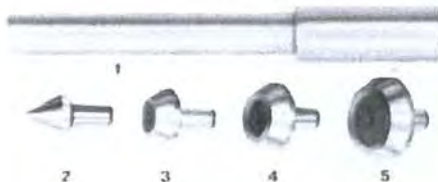
Jauge d'étalonnage pour cônes et appareils de centrage (distance de la base au centre de l'alésage: $50 \text{ mm} \pm 1 \mu\text{m} / 2'' \pm .00004''$) et pour la détermination de la constante du palpeur (distance de la base à l'élément à surfaces de mesure supérieures et inférieures: $100 \text{ mm} \pm 2 \mu\text{m} / 2'' \pm .00008''$) 3 appuis en métal dur.

N° de commande:
Métrique : **TV 4**
Pouces : **TV 4 E**



Cône de centrage pour mesure d'entr'axes d'alésages \varnothing 0-18 mm.

N° de commande: **TV 2**



Jeu de cônes de centrage pour mesure d'entr'axes de petits alésages se composant de: une tige-support de 150 mm de long en acier trempé, rectifié avec cône intérieur 2° (TV 2 S 1), cône \varnothing 0-15 mm (TV 2 S 2), cône \varnothing 14-20 mm (TV 2 S 3), cône \varnothing 18-24 mm (TV 2 S 4), cône \varnothing 23-30 mm (TV 2 S 5). Autres diamètres sur demande.

N° de commande: **TV 2 S**
(jeu complet)



Jauge d'étalonnage pour cônes, appareils de centrage et pour la détermination de la constante du palpeur (distance de la base au centre de l'alésage et à l'élément à surfaces de mesures supérieures et inférieures: $300 \text{ mm} \pm 2 \mu\text{m} / 12'' \pm .00008''$). 3 appuis en métal dur.

N° de commande:
Métrique : **TV 4/300**
Pouces : **TV 4/12"**



Appareil de centrage pour mesure d'entr'axes de \varnothing 10-75 mm utilisable avec des rallonges.

N° de commande: **TV N 3**
Rallonges (surface de contact en métal dur) N° de code
75-100 mm **TV N 3/100**
100-125 mm **TV N 3/125**
125-150 mm **TV N 3/150**
150-175 mm **TV N 3/175**
175-200 mm **TV N 3/200**
(Des rallonges de plus grande capacité sont livrables.)

ACCESSOIRES STANDARDS

 <p>Support pour petits palpeurs, longueur 100 mm, \varnothing de la tige 10 mm, \varnothing de l'alésage 4 mm.</p> <p>N° de commande: TV 7</p> <p>N° de code</p> <p>Palpeur biseauté, longueur 25 mm TV 7.1</p> <p>Palpeur à bille \varnothing 3 mm, longueur 25 mm TV 7.2</p> <p>Palpeur à goupille \varnothing 2 mm, longueur 25 mm TV 7.3</p> <p>Palpeur à plateau \varnothing 5 mm, longueur 25 mm TV 7.4</p>	 <p>Support pour indicateurs à levier, palpeurs électroniques, etc. Tige \varnothing 10 mm et 70 mm de long. \varnothing de l'alésage 8 mm ou $\frac{1}{4}$".</p> <p>N° de commande: TV 9</p> <p>\varnothing de l'alésage 8 mm: TV 9</p> <p>\varnothing de l'alésage $\frac{1}{4}$" : TV 9 E</p>	 <p>Imprimante TRIMOS-Kern (Interface incorporée).</p> <p>N° de commande: TV P</p>
 <p>Support articulé, longueur des bras 200 mm et 120 mm, \varnothing de l'alésage 10 mm.</p> <p>N° de commande: TV 8</p> <p>(avec palpeur)</p>	 <p>Interface pour TVD 800 A/1100 A/1300 A et tous les appareils compatibles avec RS 232.</p> <p>N° de commande: TVA-RS</p>	<p>Interface pour TVD 800 A/1100 A/1300 A et tous les appareils compatibles avec IEC-625/IEEE-488 (HP/IB/GPIB).</p> <p>N° de commande: TVIA</p> <p>Câble de connection IEC-625 (25 pôles) à IEC (25 pôles).</p> <p>N° de commande: TVIA-1</p> <p>Câble de connection IEC-625 (25 pôles) à IEEE (24 pôles).</p> <p>N° de commande: TVIA-2</p> <p>Coffret en bois pour accessoires standards.</p> <p>N° de commande: TVC</p>
 <p>Rehausse, 300 mm, pour VERTICAL TVD 800 A, avec 6 appuis en métal dur et prise pour air comprimé. (Parallélisme: erreur max. 0.003 mm.)</p> <p>N° de commande: TVR 300</p>	 <p>Rehausse, 500 mm, pour VERTICAL TVD 1300 A, avec 6 appuis en métal dur et prise pour air comprimé. (Parallélisme: erreur max. 0.003 mm.)</p> <p>N° de commande: TVR 500</p>	 <p>TRIMOS VERTICAL STANDARD, voir prospectus séparé.</p> <p>N° de commande:</p> <p>Capacité de mesure 0-805 mm: TVD 500</p> <p>Capacité de mesure 0-1325 mm: TVD 1000</p>



TRIMOS SA
Fabrique d'instruments de mesure de précision
3, rue Centrale
CH-1022 CHAVANNES (Suisse)

Distribué par:



TRIMOS-SYLVAC
METROLOGIE



Jean Louis MENEGON

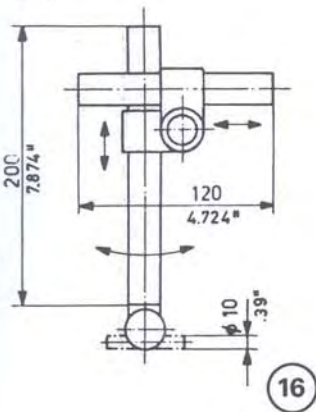
Représentant et Conseiller
Région Sud Ouest

Tel : 06 76 08 96 83

Email: jlouismenegon@aol.com

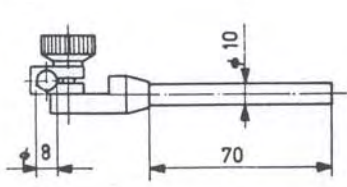
www.menegon-metrologie.com

TV 8

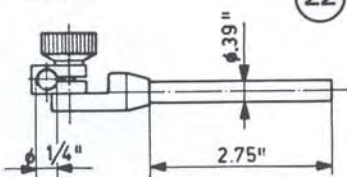


16

TV 9

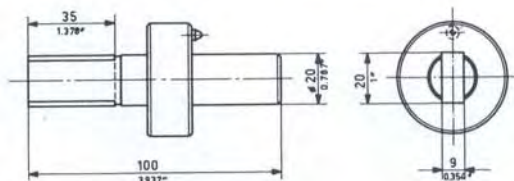


TV 9E

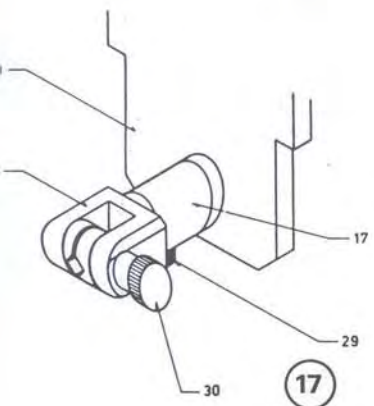


22

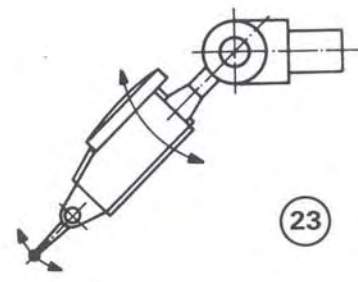
TV 10 / TV 10 E



27

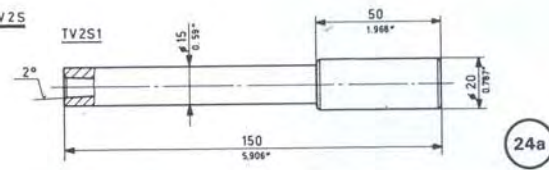


17



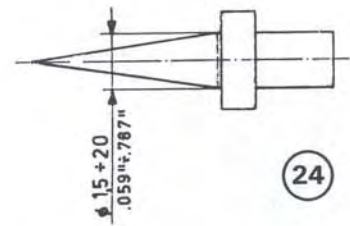
23

TV 2S



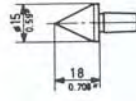
24a

TV 2

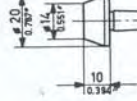


24

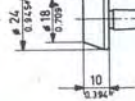
TV 2S2



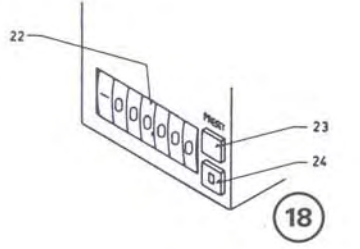
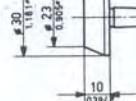
TV 2S3



TV 2S4

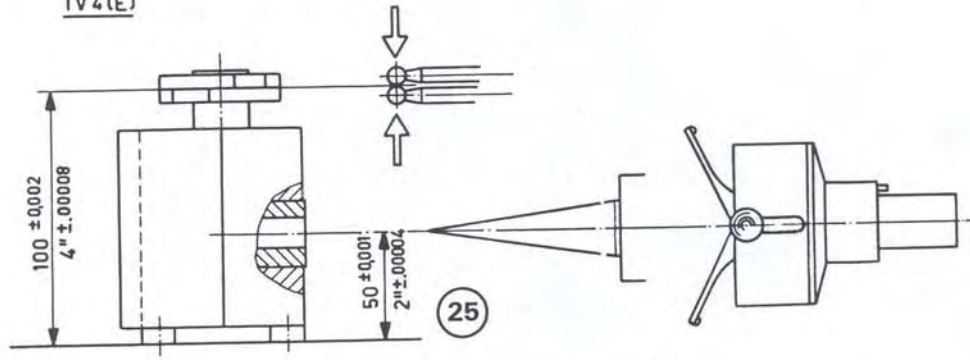


TV 2S5



18

TV 4 (E)

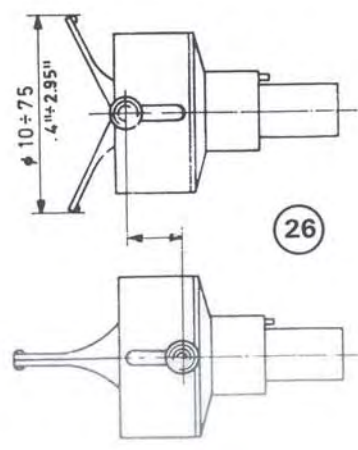


25

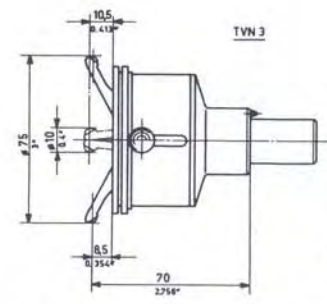
19

20

TV 3

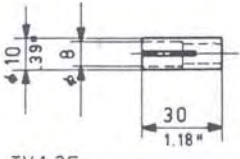


26

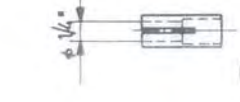


26a

TV 1.2



TV 1.2E



21

